

00054

BASE IN NYLON BIANCO - WHITE NYLON BASE

A doppio snodo,
viteria inox 18/8 (A2) filetto 1"-14 fil
foro per il passaggio del cavo.
4 way, white nylon body,
stainless steel 18/8 (A2) hardware. 1" -14 threads.

**BELLA,
ROBUSTA
ITALIANA
NICE,
STRONG
ITALIAN**



00054

00146

BASE PER PULPITO - RAIL FAST BASE

In nylon bianco, per tubo da 1"
con snodo di abbattimento rapido, filetto 1"-14
White nylon base, for 1" dia rails, 1" - 14 threads



00146



Montaggio senza viteria
No hardware mount

00199

BASE TV - TV BASE

Base a tuga in nylon bianco
per il montaggio antenna TV 250
White nylon base for TV 250



00199

00198

BASE DI FISSAGGIO - FIXED BASE

Base a tuga in nylon bianco 1"-14
per il montaggio del GPS.
White nylon base for GPS mount
1"-14.

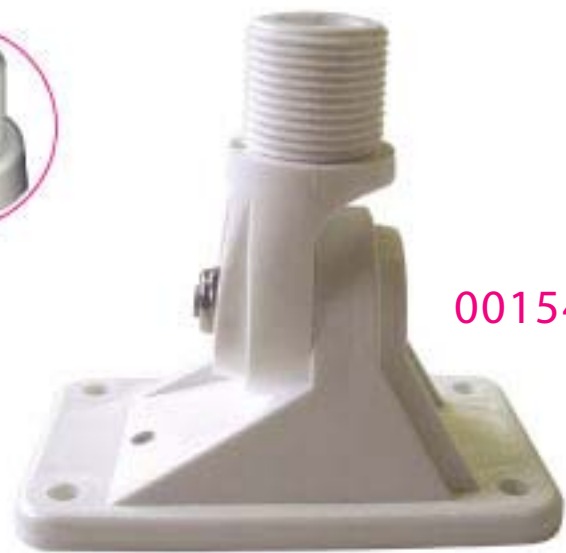


00198

00154

WHITE NYLON BASE

A singolo snodo, viteria inox 18/8 (A2)
filetto 1"-14 fil foro per il passaggio del cavo.
1 way, white nylon body, stainless steel 18/8 (A2)
hardware. 1" dia. male 14 threads.



00154

00046

BASE PER PULPITO - RAIL FAST BASE

Base in ottone cromato, per tubi dia 1"
viteria in acciaio 18/10 (A4),
raccordo 1" 14 fil. con foro per il passaggio del cavo.
Chrome-plated brass base for 1" dia rails,
stainless steel 18/10 (A4) hardware,
14 threads per inch
coupling part,
pass cable hole



00046

00016



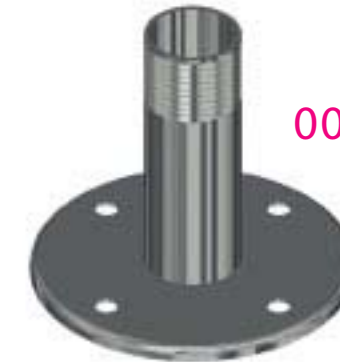
**BELLA,
ROBUSTA
ITALIANA
NICE,
STRONG
ITALIAN**

asola passaggio cavo
cable pass throught

00197

BASE A TUGA - DECK BASE

Acciaio inox 18/10, per il montaggio del GPS 1"-14
Stainless steel tubular support, for GPS mount 1"-14

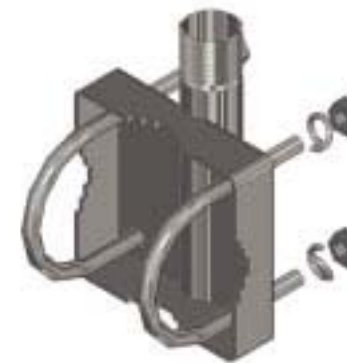


00197

00016

BASE A SNODO - CHROME PLATED BRASS BASE

Doppio snodo, viteria in acciaio inox 18/10 (A4) filetto 1"-14 fil.
4 way, self supporting, stainless steel hardware (A4), 1" dia male 14 threads.



00618

00618

STAFFA PER PULPITO- RAIL BRACKET

Staffa in acciaio inox con filetto 1"-14
per l'installazione del GPS.
S/S Bracket 1"14 threads male
for GPS mounting



00055

00055

STAFFA - BRACKET

Staffa in acciaio inox con filetto 1"-14
per l'installazione del GPS.
S/S Bracket 1"14 threads male for GPS mounting



00255

00255

Staffa uguale alla codice 055 ma distanziata 120 mm
Same as code 055 but stand off 5"

